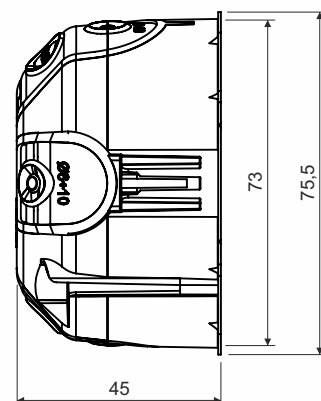
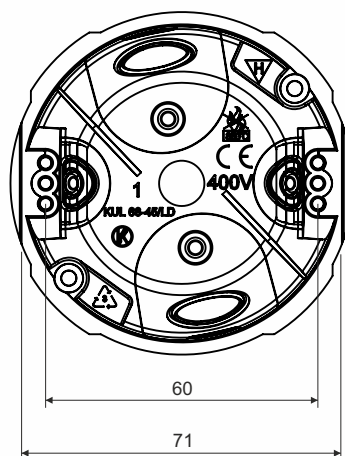




69dB



- termékleírás:
- a doboz 400 V feszültségű és maximum 16 A-es elektromos elosztó rendszerekhez használható üreges falakba szerelhető (pl. gipszkarton fal)
  - a bevezetőnyílások rugalmas anyagból készülnek
  - a rugalmas membránokon ki vannak jelölve a nyílások a kábelek és csövek bevezetéséhez (4x 6-10 mm, 4x 6-16 mm, 2x 20-25 mm)
  - behelyezett kábelek vagy csövek esetén is légzáró tömítettséget biztosít
  - alkalmas alacsony energiafelhasználású vagy passzív házakhoz
  - megelőzi a huzat kialakulását a telepített hálózatnál
  - a dobozokat összefüggő vízszintes sorba lehet kapcsolni 71 mm tengelytávolsággal a tartozék összekötővel. A csatlakozáshoz a doboz szélének kijelölt részét el kell távolítani
  - a gyors telepítés érdekében a műanyag talpak dupla önmetsző menettel ellátott szerelőcsavarokkal vannak ellátva
  - a készülék rögzítő csavarjai beszerelve találhatóak a doboz pereme alatt
  - a doboz megnagyított élei segítik a könnyebb felszerelést
  - a doboz felszereléséhez a gipszkarton-falban nem szükséges a lyuk szélét kisüllyeszteni
  - rugós vezeték-összekötők is behelyezhetőek
  - hangszigetelt falakhoz, maximális hangszigeteléssel  $R_w = 69\text{dB}$

anyag: PVC (ólommentes)

szín: sárga

önkioltás: igen, 30 mp-en belül

hőállóság: -5 - +60 °C

izzóhurok teszt: 850 °C

építőanyag tűzállósági osztály: A1-F

súly: 30 g

megfelel az ČSN EN 60670-1, ČSN EN IEC 60670-1 ed. 2:21 szabvány követelményeinek

raktározás: ČSN 64 0090

KUL 68-45/LD\_NA - dobozok üreges falba történő rögzítő csavarokkal és készülék csavarokkal – csomagolás: 8 db fóliában; 96 db kartondobozban

tartozékok: fedél V 68  
sorkapocs S-66  
rugós vezeték-összekötők TYP015, TYP016, TYP017, TYP018

segédeszközök: koronafúró VPT 68  
univerzális befogósár VPTU