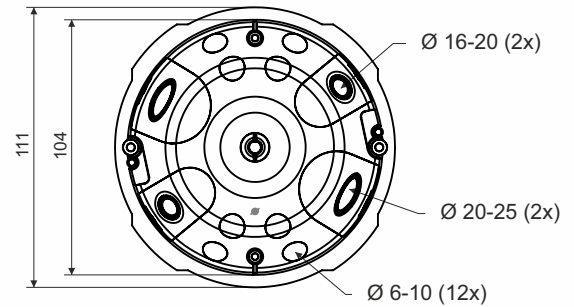
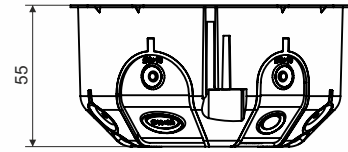




69dB



termékleírás: 400 V névleges feszültségig, és maximum 16 A névleges áramerősségig elegendő hely nagyobb elektromos szerelések elvégzéséhez is előre szerelt duplamenetes önfűró csavarokkal a gyors telepítés érdekében sorkapocs és vezetékösszekötő beépítése rugalmas anyagból készült bevezetőnyílások a bevezetőnyílások méretei jelöltek (12x Ø6-10mm; 2x Ø16-20mm; 2x Ø20-25mm) a kábel-vezetékek és/vagy védőcsövek bekötése után is légmentes záródást biztosít alacsony energiaigényű- és passzívházakhoz is alkalmas a gipszkarton széléit nem szükséges kimélyíteni a bekötés előtt hangszigetelt falakhoz, maximális hangszigeteléssel  $R_w = 69\text{dB}$

anyag: PVC (ólommentes)

szín: sárga

önkioltó: igen, 30 s

hőmérsékleti tartomány: -5 - +60 °C

izzóhurok teszt: 850 °C

építőanyag tűzvesélyességi osztály: A1-F

súly: 85 g

megfelel az ČSN EN 60670-1, ČSN EN IEC 60670-1 ed. 2:21 szabvány követelményeinek

tárolás: ČSN 64 0090

KO 97/LD\_NA – a doboz a dupla menetemelkedésű szerelő- és rögzítőcsavarokkal szerelve, a KO 97 V fedéllel kartonozva – csomagolás: 72 darabonként egyesével kartonban

tartozékok: SP-96 sorkapocs  
TYP015, TYP016, TYP017, TYP018 vezetékösszekötő

kiegészítő  
szerszámok: VPT 97 (Ø105 mm) körfűró  
VPTU univerzális furószár