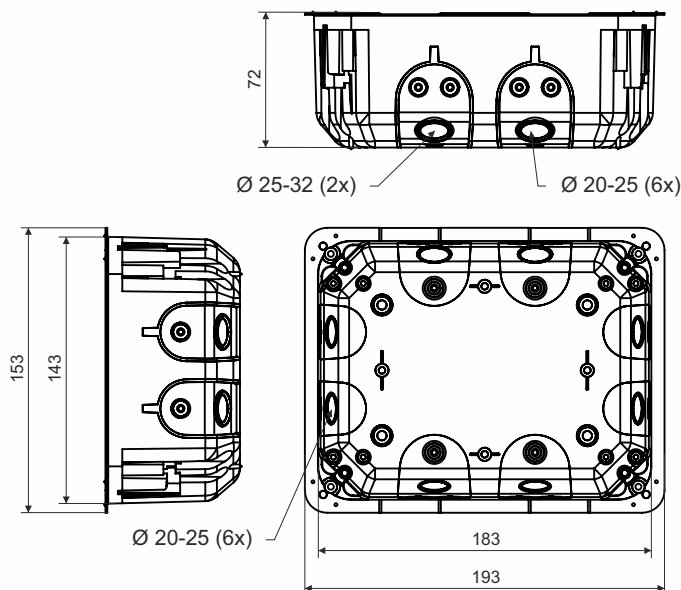




69dB



termékleírás: 500 V névleges feszültségig, és maximum 16 A névleges áramerősségig  
 TS 35 sínnel szerelhető  
 furathely jelölőkkel ellátva  
 a furathelyet a doboz széleivel is lehetséges kijelölni  
 önfűró tripla menetemelkedésű rögzítőcsavarokkal a gyorsabb szerelés érdekében  
 rugalmas anyagból készült bevezetőnyílások  
 címkézett bemeneti nyílások a kábelek és védőcsövek méreteivel (14x Ø6-10mm; 6x Ø20-25mm; 2x Ø25-32mm)  
 légmentes zárást biztosít a kábelek és a védőcsövek bevezetése után is  
 alacsony energiaigényű- és passzívházakhoz is  
 megakadályozza a légáramlást a szerelés során is  
 a gipszkarton széleit nem szükséges kisüllyeszteni a szerelés alatt  
 hangszigetelt falakhoz, maximális hangszigeteléssel  $R_w = 69\text{dB}$

anyag: PVC (ólommentes)

szín: sárga

önkioltó: igen, 30 s

hőmérsékleti tartomány: -5 - +60 °C

izzóhurok teszt: 850 °C

építőanyag tűzvesélyességi osztály: A1-F

súly: 305 g

megfelel az ČSN EN 60670-1, ČSN EN IEC 60670-1 ed. 2:21 szabvány követelményeinek

tárolás: ČSN 64 0090

KO 180/LD\_NA – rögzített szerelőcsavarokkal és rögzítőfülekkel, rözsámentes fedélrögzítő csavarokkal a dobozban, minden doboz a V 180 fedlappal együtt zsugorfóliázva és címkézve, 20 darabonként kartonozva

tartozékok: S-KSK 2 sorkapocs  
 TYP015, TYP016, TYP017, TYP018 vezetékösszekötő  
 TS35 sín

kiegészítő  
 szerszámok: VPT 40 körfűró  
 VPTU univerzális furúszár